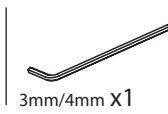
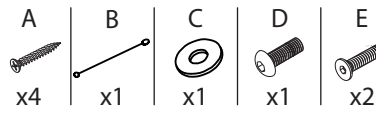


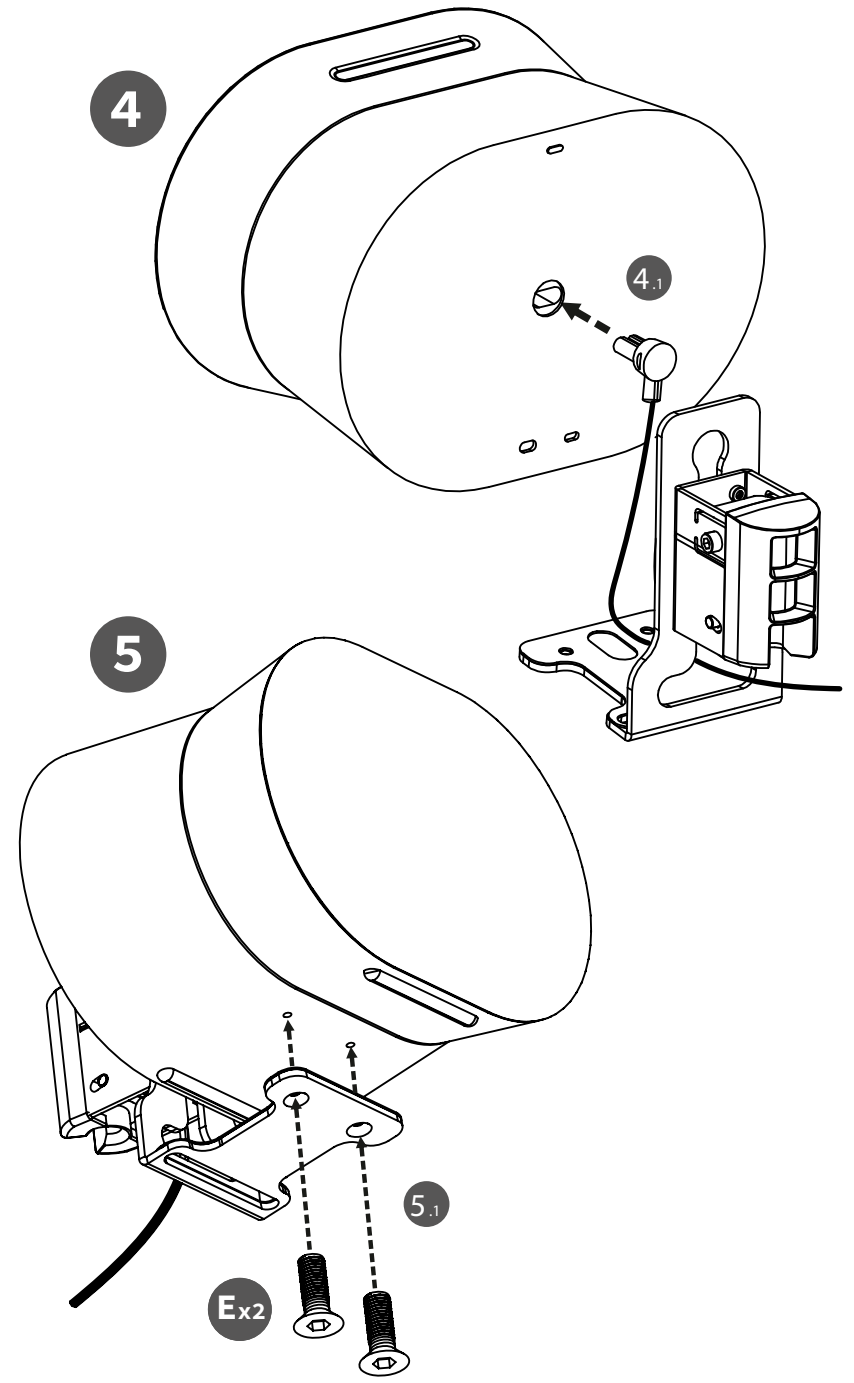
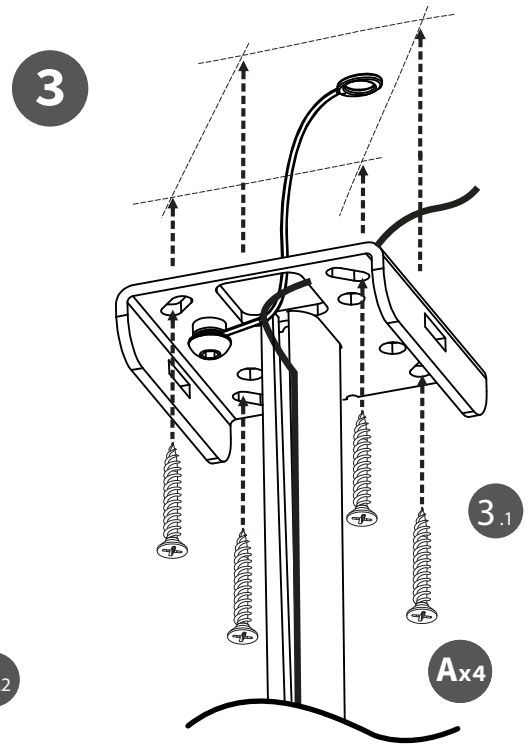
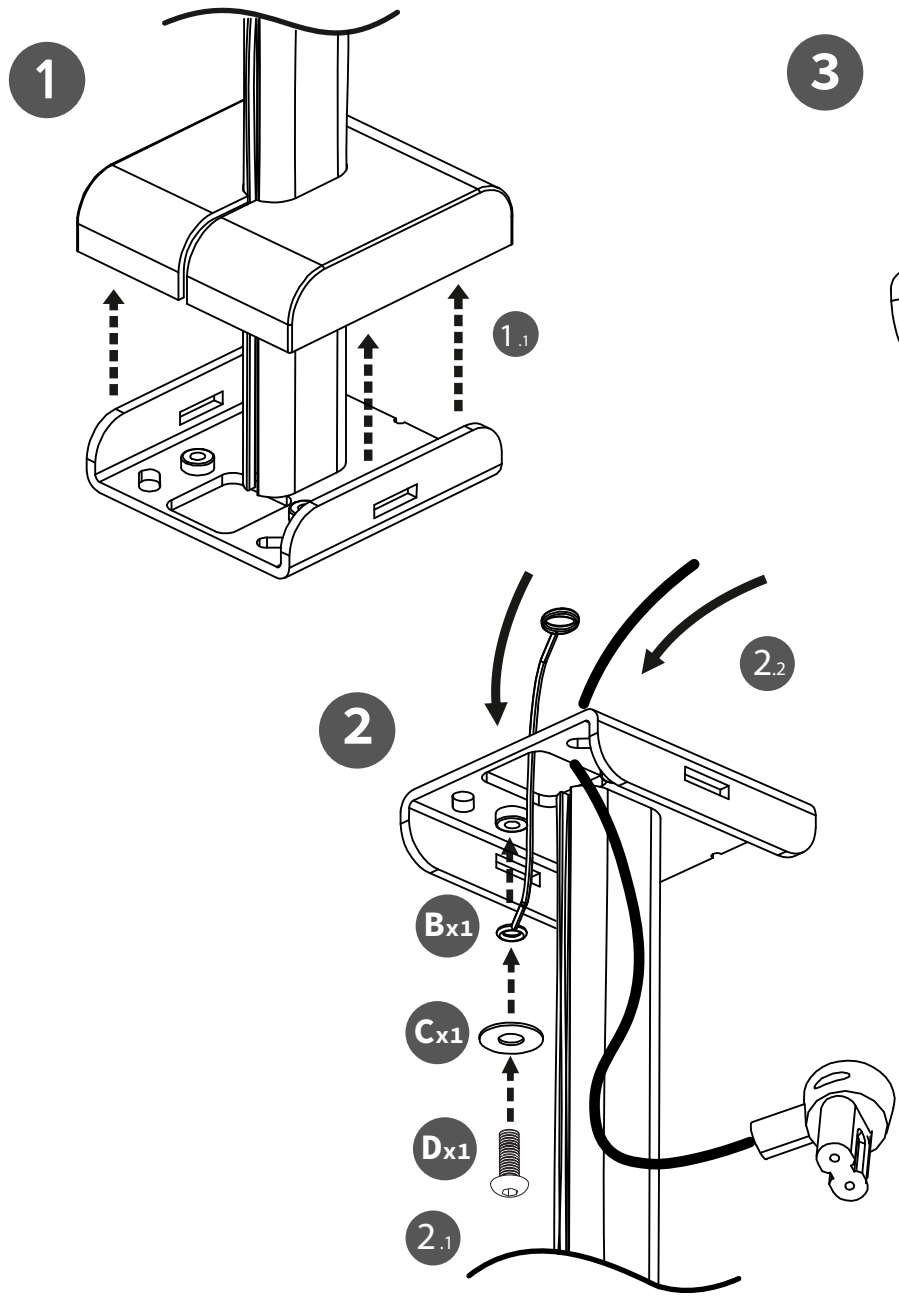
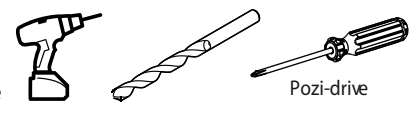
FLEXSON

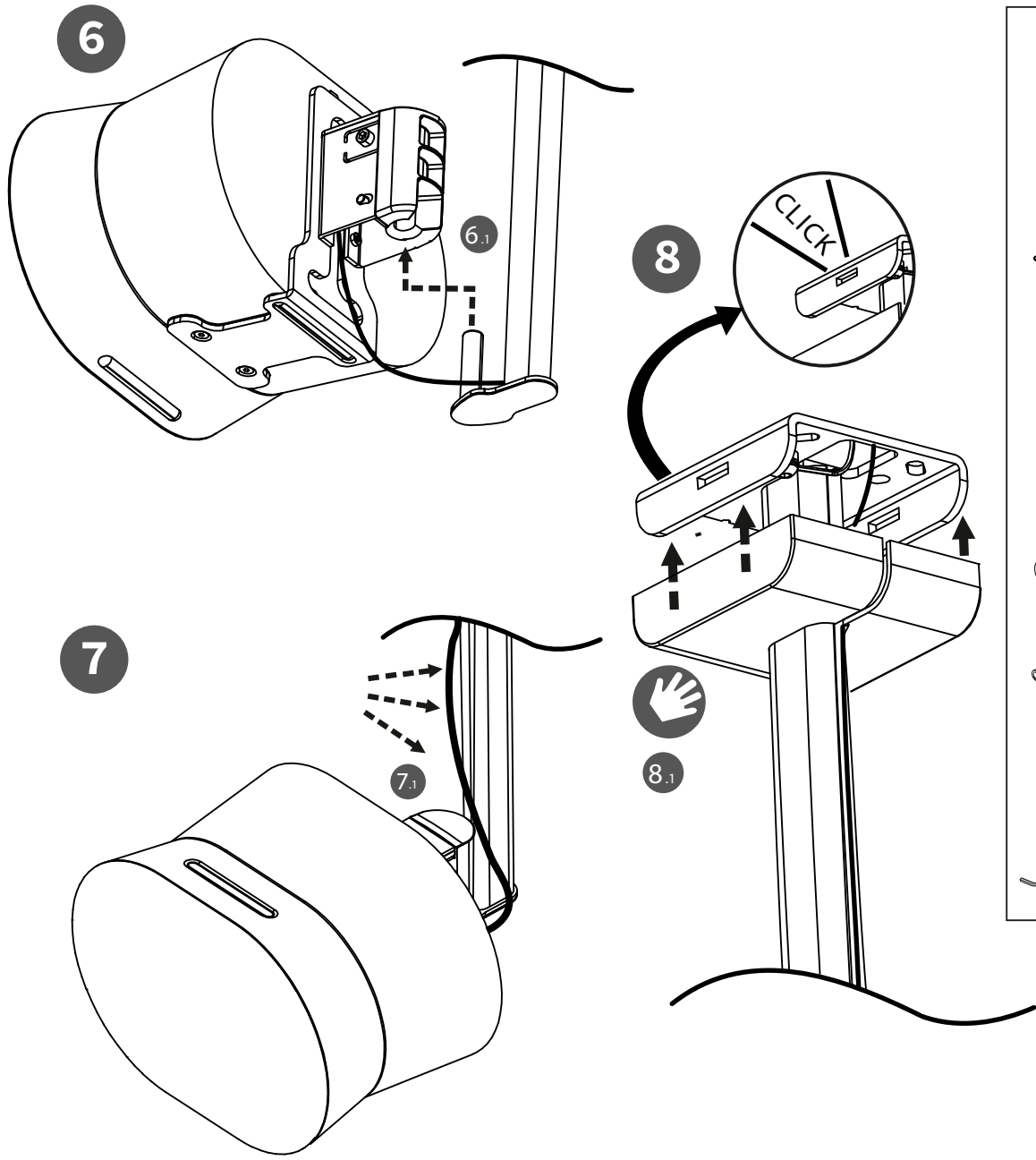
E300-CM

ACCESSORIES FOR SONOS



EN Also required
 FR Également requis
 DE Ebenfalls benötigt
 ES También se requiere





- !**
- A** 5mm x 50 Long Fully Threaded Pan Headed Pozi Drive Screw
 - B** Safety / Security Cable
 - C** M5 Flat Washer
 - D** M5 10mm Button Head Hex Drive Screw / Bolt
 - E** M5 x 12mm Countersunk Head Hex-drive Screw / Bolt
 - Plastic Wall Plug (8mm Fixng Hole 40mm Long)
 - M6 x 20mm Countersunk Head Hex-drive Screw / Bolt
 - 3mm / 4mm Hex Key Wrench

EN Inverted Speaker mounting
Gives access to controls when mounted at high level

FR Fixation inversie de l'enceinte
Donne accès aux commandes dans le cas d'une installation en hauteur

DE Umgedrehte Lautsprechermontage
Erlaubt den Zugriff auf die Bedienelemente bei einer Befestigung in großer Höhe

ES Montaje de altavoz invertido
Permite acceder a los controles al montarse a una gran altura